



Jean BOUDRIOT
Hubert BERTI

LE REQUIN

CHEBEC

1750

ÉTUDE DES NAVIRES MÉDITERRANÉENS MONOGRAPHIE DU REQUIN AU 1/48

L'ouvrage comporte tous les plans de la charpente

Les bâtiments méditerranéens sont souvent mal connus. Aussi, avons-nous pensé qu'il était nécessaire de faire précéder cette monographie d'une étude de divers bâtiments fréquentant les côtes de Provence et ceux qui ont été utilisés à Toulon par la marine royale en y ajoutant les navires qui constituent la version au commerce des chébecs. Nos sources, comme nous en avons coutume, sont constituées uniquement de documents d'époque en écartant toute information dite de seconde main. Notre présentation reste conforme à nos habitudes. Cependant, ce n'est pas une simple brochure qui accompagne les planches mais un véritable volume dont l'importance est justifiée par le sujet. Felouques, brigantins, galiotes à rames, demi-galères, tartanes, barques

latines, polacres, pinques, et enfin chébecs, sont ainsi successivement examinés.

La monographie du chébec LE REQUIN est basée sur une documentation qui nous fait tout connaître de ce navire.

De patientes recherches nous ont, en effet, permis de réunir les plans d'époque du chébec, des données exhaustives sur son gréement ainsi que l'histoire très complète du bâtiment en temps de paix, au début de sa carrière, puis durant les campagnes de course qu'il a menées pendant la guerre de 7 ans et enfin le récit complet d'une campagne en escadre sous les ordres de Monsieur de Bompard en 1762. La monographie du REQUIN décrit la charpente de façon détaillée.

COMPOSITION DE LA MONOGRAPHIE

Brochure de
153 pages
format 24 x 31
comprenant

- Étude des navires méditerranéens fréquentant notre littoral méditerranéen
- Étude des chébecs,
- Les chébecs dans la marine royale 1750-1779,
- Le chébec LE REQUIN, description, historique, croisière du REQUIN en 1762,

- Commentaires détaillés donnant toutes les explications utiles sur les planches à l'échelle du 1/48,
- Commentaires de 21 photos du modèle d'époque du REQUIN,
- Règle du gréement des chébecs
- Nomenclature,
- Commentaires de 13 photos de détails du gréement.

Ensemble de
23 planches
comprenant

- 22 planches à l'échelle du 1/48 représentant le détail de la charpente, du gréement, de l'accastillage avec représentation de tous les couples et de tous les détails des structures de la proue et de la poupe à l'échelle du 1/48.

- La planche définissant le volume de la coque est donnée à l'échelle de 1/48 mais également au 1/72.

Modèle : Bernard Frölich - Paris



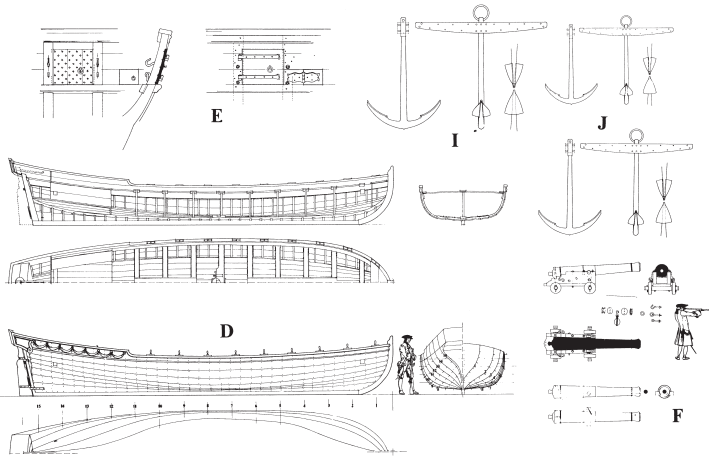
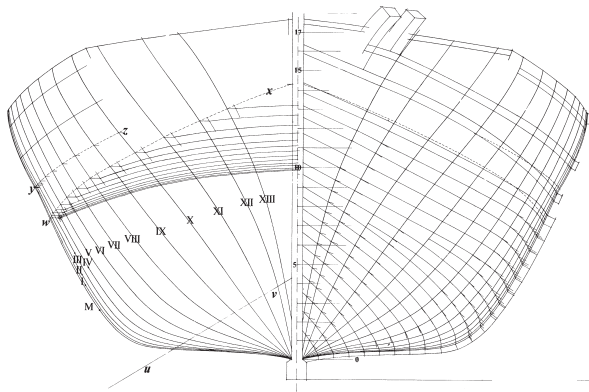
MODÈLE GRÉE			COQUE SEULE		
Longueur	Largeur	Hauteur	Longueur	Largeur	Hauteur
124	26	82	110	23	24

Mesures en cm.

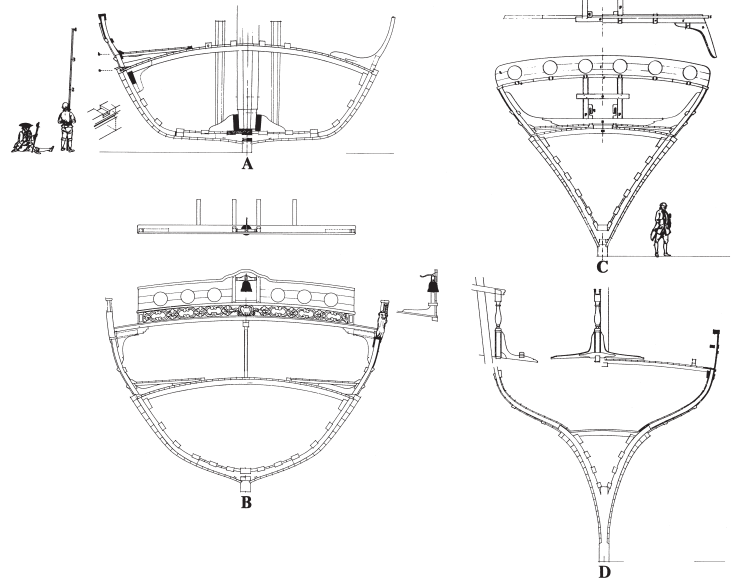
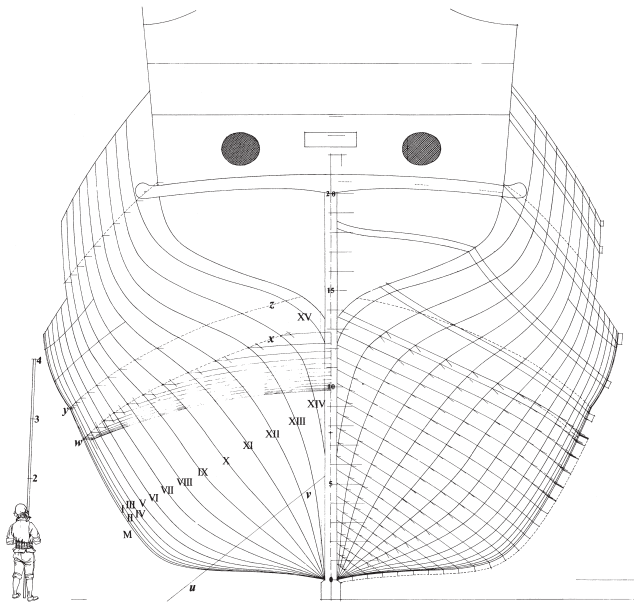
LE REQUIN

Extraits très réduits de quelques planches.

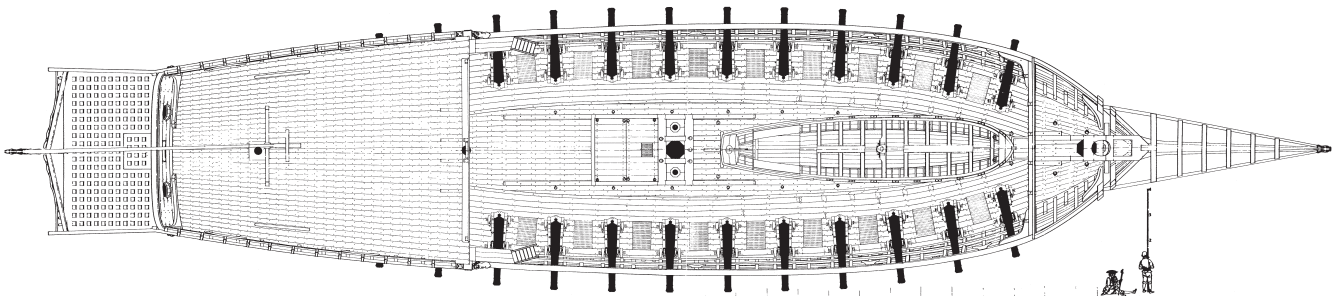
Éléments d'acastillage



Coupes transversales



Plan pont et gaillard



Coupes longitudinale

