



LA GEMMA

TARTANA LIGURE

Sanremo

1863

Tavole alla scala 1/36 che presentano tutti i disegni di carpenteria

Franco FISSORE

Franco Fissore, autore della monografia in italiano del brigantino goletta *La Scuna* che abbiamo pubblicato nel 2006, ha realizzato per il Museo di Imperia un modello della tartana *Gemma* sulla base di un piano del 1863 del cantiere Vassallo di Sanremo.

Nella monografia a scala 1/36, l'autore, dopo una breve rievocazione dell'evoluzione delle tartane nel corso del XIX secolo, analizza l'abbondante documentazione fotografica che ha raccolto.

Questa è costituita soprattutto da cartoline postali antiche, illustra la costruzione e l'utilizzo di questi modesti ma molto seducenti

bastimenti da commercio che navigano in tutto il Mediterraneo occidentale dal 1850 al 1940.

I commenti alle tavole forniscono le indicazioni necessarie alla costruzione della carpenteria e Franco Fissore, grande specialista di attrezzatura latina, dedica molte pagine e disegni alla descrizione dettagliata della messa in opera e utilizzo dell'attrezzatura latina della tartana alle varie andature.

Una serie di foto che descrivono l'esecuzione del modello, completa felicemente l'informazione data al lettore.

COMPOSIZIONE DELLA MONOGRAFIA

Una robusta rilegatura formato 24x31 in tela grigio-blu, con copertina patinata contiene una brossura di 92 pagine su carta da 150 grammi e 18 tavole.

Brossura

- Introduzione
- Evoluzione della tartana nel XIX secolo
- Iconografia fotografica commentata
- Piano del cantiere "Pastorino"
- Dati tecnici dello scafo e apparati
- Dati tecnici di alberatura, velatura, attrezzatura
- Fotografie a colori del modello; 20 pagine

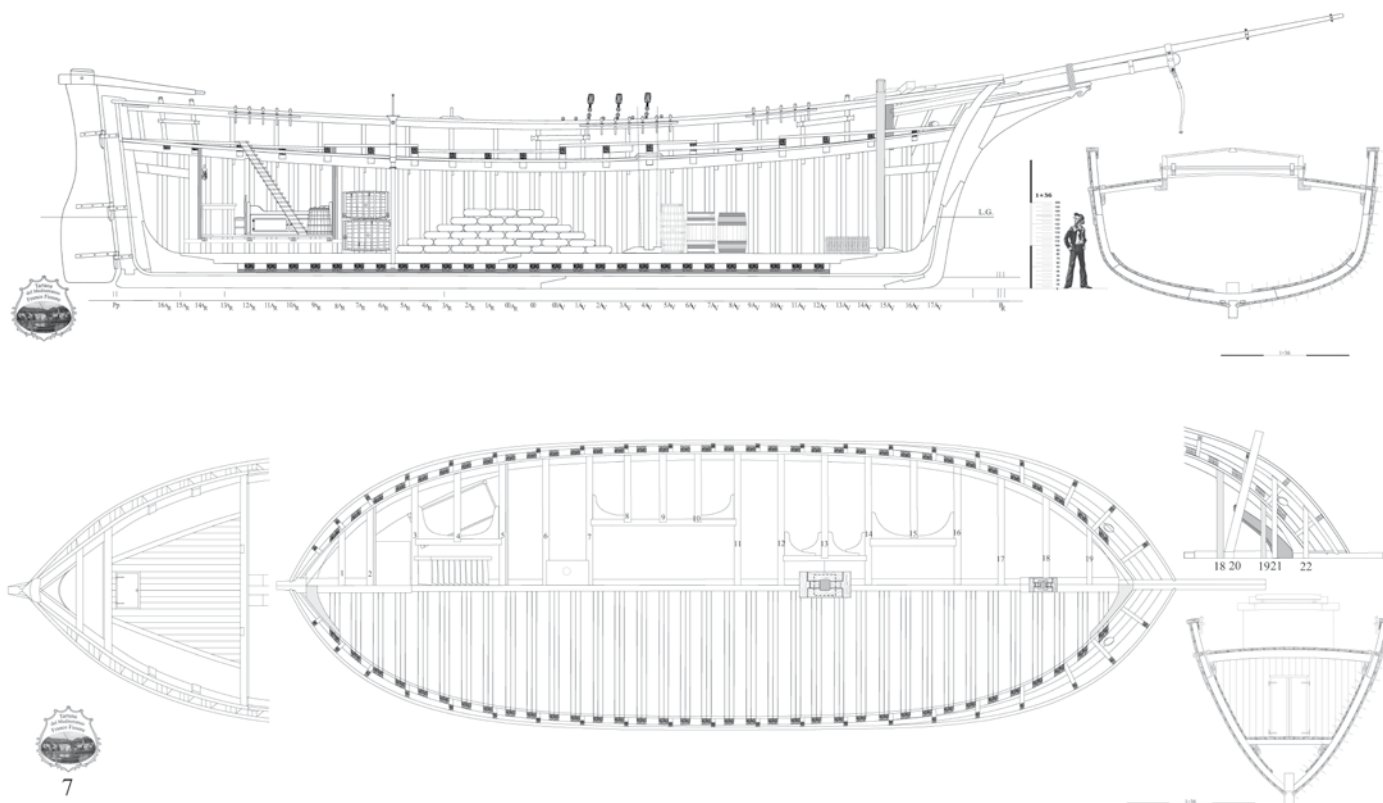
Lista delle tavole alla scala 1/36 che presentano tutti i disegni di carpenteria

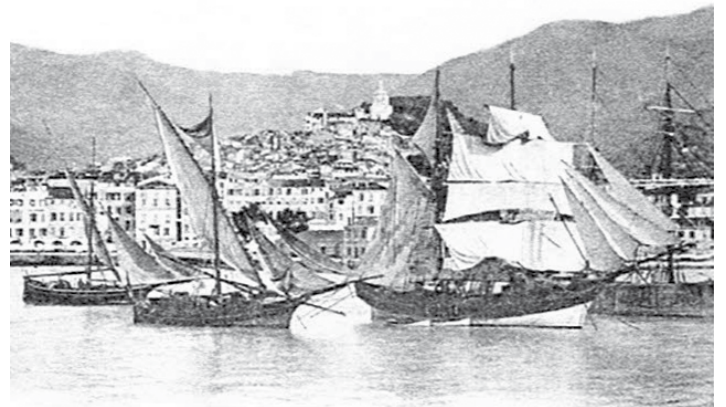
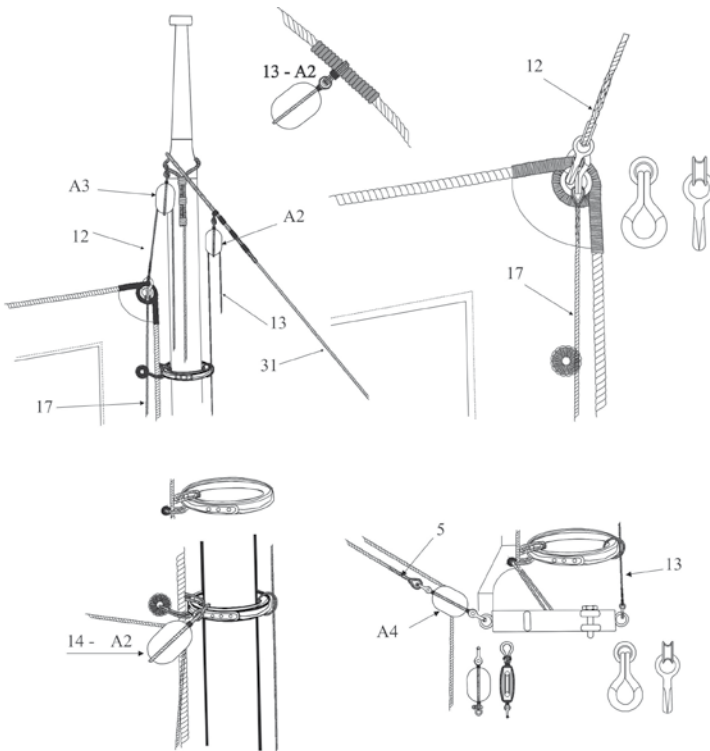
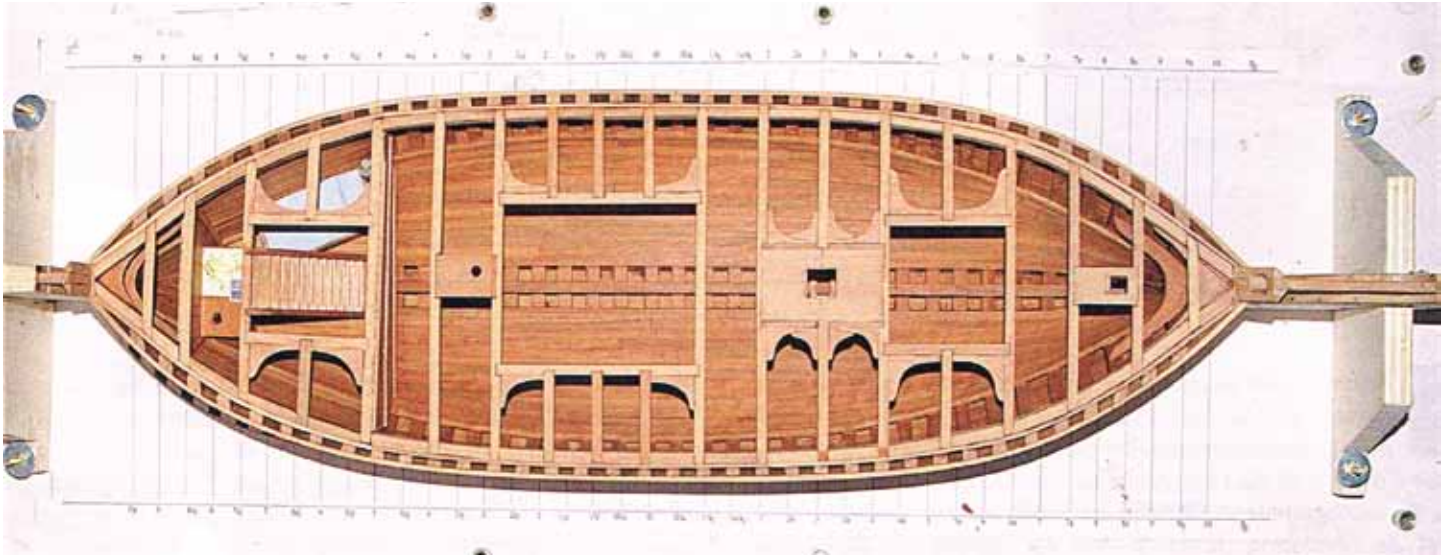
- 1) Vista longitudinale linee d'acqua; piani trasversali
- 2-3-4) Disegni dei 36 quinti
- 5-6) Carpenteria
- 7) Carpenteria del ponte
- 8) Scafo allestito
- 9) Ponte allestito
- 10) Dettagli di accastellamento
- 11) Profilo dello scafo attrezzato
- 12-13) Alberatura
- 14) Velatura
- 15-16) Lancia
- 17) Arrivo delle manovre
- 18) Vista generale invelata alla scala 1/48

MODELLO ATTREZZATO			SOLO SCAFO		
Lunghezza	Larghezza	Altezza	Lunghezza	Larghezza	Altezza
86	20	80	62	20	15

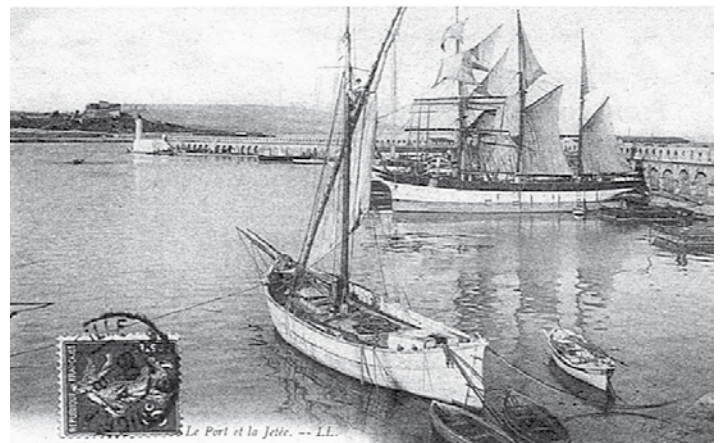
Misure in cm.

Estratti di alcune tavole





Tartane e brigantini - goletta che fanno asciugare le loro vele nel porto di Sanremo nel 1902.



► Tartana ancorata sul bordo sinistro e attraccata a poppa nel molo del porto vecchio di Antibes (1909). Splendida vista del ponte che mostra in successione: la tuga e l'accesso alla cabina del capitano, il boccaporto maggiore, l'albero e l'antenna con la propria vela latina (un membro dell'equipaggio è in piedi all'incrocio dell'antenna e dell'albero, il sartame è chiaramente visibile), il piccolo boccaporto, il bompresso e il tangone che lo affianca.